



A Microdent Aparelhos Médicos e Odontológicos, em acordo com as determinações da Instrução Normativa IN nº 04 de 2012, disponibiliza as Instruções de Uso de seus produtos em formato eletrônico para download, através do site do fabricante - endereço eletrônico: www.microdent.ind.br

IMPORTANTE: Para correta identificação do arquivo desejado, atentar-se para a Revisão da Instrução de Uso e seu nº ANVISA informados no rótulo do produto adquirido.

Caso o usuário tenha interesse em receber as Instruções de Uso em formato impresso, estas poderão ser solicitadas, sem custo de emissão e envio, através do Serviço de Atendimento ao Consumidor: +55 (16) 3610-7666, ou pelo e-mail: microdent@microdent.com.br

Instrução de Uso disponível em: www.microdent.ind.br

Versão: MAN.16.013

Código de Referência: 01034000022

Revisão: 06

Registro ANVISA nº: 10309310013

MANUAL DO USUÁRIO



SERRA ÓSSEA SAGITAL

MAN.16.013 - 01034000022 - REV. 06 - JULHO/2022

ÍNDICE

INTRODUÇÃO	3
IDENTIFICAÇÃO DO EQUIPAMENTO	3
DESCRIÇÃO DO EQUIPAMENTO	4
INDICAÇÃO E FINALIDADE DE USO.....	4
PRINCÍPIOS DE FUNCIONAMENTO DO EQUIPAMENTO.....	5
ESPECIFICAÇÕES E CARACTERÍSTICAS TÉCNICAS	5
INSTALAÇÃO.....	6
MANUSEIO E MODO DE USO	7
PRECAUÇÕES, RESTRIÇÕES E ADVERTÊNCIAS	10
PROCESSO DE LIMPEZA E ESTERILIZAÇÃO	10
TRANSPORTE E ARMAZENAMENTO.....	11
MANUTENÇÃO PREVENTIVA E CORRETIVA	11
SOLUÇÕES DE PROBLEMAS	12
RECLAMAÇÕES DO CLIENTE.....	12
FABRICANTE.....	12
TERMOS DE GARANTIA.....	13

INTRODUÇÃO

Prezado cliente, a empresa Microdent® agradece a opção por nosso equipamento, o qual foi desenvolvido dentro da mais alta tecnologia disponível no mercado, projetado para proporcionar o máximo de rendimento, qualidade e segurança.

Este manual irá lhe fornecer detalhes importantes e gerais de seu equipamento, orientando para o uso adequado, assim como na solução de pequenos problemas que eventualmente possam ocorrer.

ATENÇÃO

PARA MAIOR SEGURANÇA:

Ler atentamente todas as instruções contidas neste manual, antes da instalação ou operação do equipamento.

Observação:

Todos os operadores devem estar cientes das instruções contidas neste manual.

IDENTIFICAÇÃO DO EQUIPAMENTO

Nome Técnico: Motor Pneumático

Nome Comercial: Serra Óssea Sagital

Registro ANVISA nº: 10309310013

Modelo Comercial

Código: HM040010 – **Descrição:** Serra Óssea Sagital Fixação Rápida



Obs.: Imagem ilustrativa.

Composição (quantidade, descrição e código):

QTDE.	DESCRIÇÃO	CÓDIGO
01	Manopla Serra Óssea Sagital Fixação Rápida	HM040000
01	Mangueira (3 metros) (OPCIONAL)	H14000
01	Regulador de Pressão Não Calibrado (acompanha manual do fabricante) (OPCIONAL)	03007000025
01	Tampão para Manopla do Perfurador Ósseo Canulado	H18000
01	Caixa de Esterilização Serra Óssea Sagital Fixação Rápida	01048000016

DESCRIÇÃO DO EQUIPAMENTO

A Serra Óssea Sagital apresenta um alto nível tecnológico em sua plataforma de operação, onde garante ao usuário uma redução de tempo nos diversos tipos de cirurgias ortopédicas, onde necessitam-se de processos de cortes no tecido ósseo-cartilaginoso.

A Serra Óssea Sagital é um equipamento desenhado e construído para ser utilizado durante procedimentos cirúrgicos com o objetivo de realizar cortes no tecido ósseo-cartilaginoso, através de lâmina de serra, a qual efetivamente realizará o corte, o corte se dá através da transferência do movimento oscilatório do cabeçote à lâmina.

Nota: a lâmina de serra não é fornecida com o equipamento.

O equipamento vem acompanhado de mangueira para acionamento pneumático, caixa de inox, a qual permite esterilização em autoclave do conjunto, atendendo os protocolos normais de esterilização de instrumentos cirúrgicos. A Serra Óssea Sagital é acionada por ar filtrado ou Nitrogênio e, portanto, é imprescindível que haja um cilindro de Nitrogênio ou canalização de ar comprimido filtrado à disposição no local aonde será utilizado o equipamento.

INDICAÇÃO E FINALIDADE DE USO

Este equipamento é indicado para uso exclusivo em procedimentos cirúrgicos, devendo ser manuseado e utilizado por pessoa capacitada, sendo obrigação do usuário utilizar e preservar o equipamento em perfeitas condições, protegendo a si, pacientes e terceiros contra eventuais perigos.

O equipamento é destinado a aplicações de procedimentos cirúrgicos com o objetivo de realizar cortes em tecidos ósseo-cartilaginosos, com utilização de lâminas de serra.

Nota: as lâminas de serra não acompanham o produto, sendo estas adquiridas separadamente, as mesmas possuem Registro específico junto a Agência Nacional de Vigilância Sanitária (ANVISA).


PRINCÍPIOS DE FUNCIONAMENTO DO EQUIPAMENTO

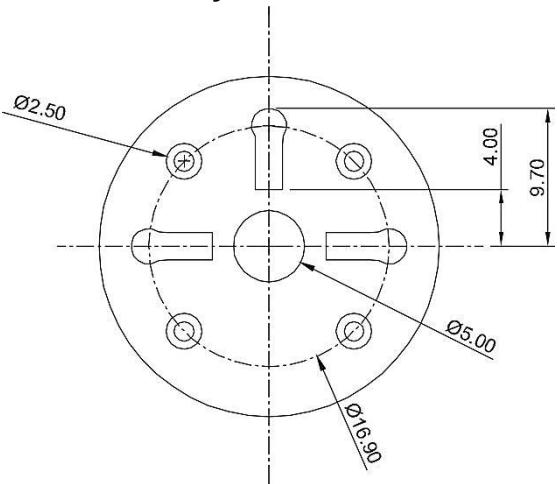


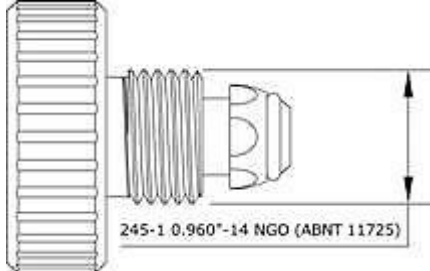
Mecanismo pneumático oscilatório, onde seu movimento é provocado pela passagem do Nitrogênio ou ar filtrado em seu interior.

Utilizado para corte em tecido ósseo-cartilaginoso, onde são utilizadas lâminas de serra (item não fornecido) fixada no cabeçote que está acoplado ao mecanismo pneumático (turbina).

A pressão deve ser regulada através de um regulador de pressão para manter o desempenho previsto.

ESPECIFICAÇÕES E CARACTERÍSTICAS TÉCNICAS

Pressão de Trabalho	7,0 a 8,0 Kgf/cm ²
Fluido de passagem	Nitrogênio (item não fornecido com o equipamento) ou ar filtrado
Carga mínima do cilindro de Nitrogênio	100 Kgf/cm ²
Especificações mínimas da linha de ar comprimido	Compressor 15 pés com deslocamento de 425 L/min. Reservatório de 150 litros
Ciclos por minuto (cpm)	3 Kgf/cm ² → 11800 cpm 8 Kgf/cm ² → 28000 cpm
Temperatura de Trabalho	20 a 28° C
Umidade Relativa de Trabalho	25 a 55% (não condensante)
Esterilização  NÃO IMERGIR Nunca mergulhar o equipamento e acessórios em banho de desinfecção.	Indica-se por autoclave com vapor úmido saturado a 134°C por 30 minutos
Peso Bruto	3,4 Kg
Peso Líquido	1,8 Kg
Dimensões da caixa de esterilização	300 x 270 x 100 mm
Dimensões da embalagem	320 x 300 x 150 mm
Tipo de embalagem	Papelão (transporte)
Especificação da lâmina de Serra, para utilização junto ao equipamento Serra Sagital Pneumática	
A adaptabilidade da lâmina de serra ao cabeçote, deve seguir as seguintes especificações:	
Furação (Fig. 1)	Ø 2,50 mm com tolerâncias para mais ou para menos de 0,10 mm
	Angulação da furação 45°
	Ø de centro a centro 17 mm, tolerância mais 0,20 mm (17,20 mm)
Obs.: As características das lâminas de serra, tais como o formato dos dentes, vida útil, procedimentos de limpeza e esterilização, entre outros, são especificados pelo fabricante da lâmina, discriminando sua aplicação específica e desempenho.	
Nota: as lâminas de serra não acompanham o equipamento, sendo estas adquiridas separadamente, as mesmas possuem registro junto a Agência Nacional de Vigilância Sanitária (ANVISA) específicos.	

Cabeçote HM040010		
 <p style="text-align: center;">Fig.1</p>		
Sistema de acoplamento mangueira	Encaixe Rápido	
	Encaixe com Trava	
Sistema de conexão regulador	 <p style="text-align: center;">245-1 0.960"-14 NGO (ABNT 11725)</p>	

INSTALAÇÃO

A instalação deste equipamento não requer a necessidade de técnico especializado, basta seguir as instruções de manuseio contidas neste manual.

IMPORTANTE:

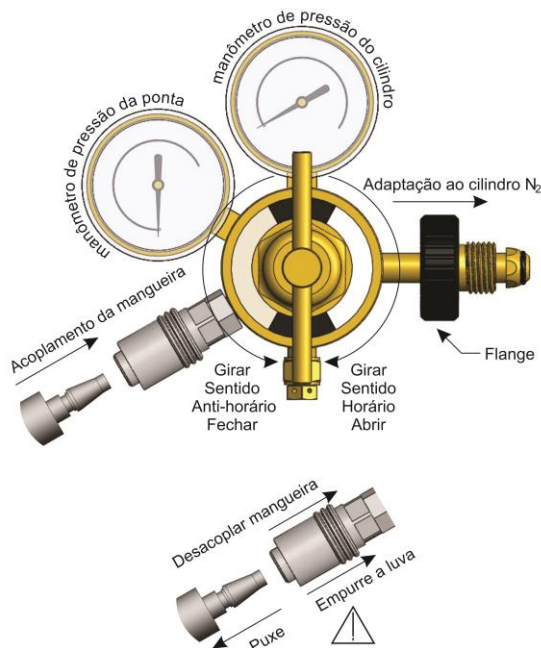
- Disponibilizar cilindro de nitrogênio, com carga acima de 100 kgf/cm²;
- Desembalar o equipamento com cuidado;
- Verificar se todos os itens que compõem o equipamento estão presentes;
- Realizar procedimento de esterilização do equipamento e acessórios antes do uso.



O regulador de pressão não é autoclavável.

MANUSEIO E MODO DE USO

Retirar o regulador da embalagem e verificar se o manípulo regulador está fechado, girando no sentido anti-horário, para adaptação do regulador ao cilindro, certifique-se que o registro do cilindro esteja fechado, acople o regulador no orifício do cilindro e enrosca-lo (rosquear manualmente, porca com flange).



ATENÇÃO

As condições de utilização manuseio e manutenção do regulador encontram-se junto ao manual do fabricante.

Os manômetros devem ser validados (calibrados), para garantir os valores descritos nos mesmos, sendo este procedimento de responsabilidade do cliente.

Valores superiores aos indicados podem acarretar rompimento da mangueira e desgaste prematuro do equipamento.

Acoplar a mangueira no regulador de pressão (engate válvula), em seguida retirar o tampão da manopla da serra (**aplicando movimento giratório no tampão, de modo que minimize o esforço para retirada do mesmo, evitando assim o rompimento do cabo**) e inserir a extremidade correspondente da mangueira, pressionar a mesma no encaixe, girar no sentido horário e em seguida puxe levemente para travar (Fig. 2 e Fig. 4).

Verificar o posicionamento do seletor, sendo que este deve estar posicionado na indicação OFF (Fig. 3), para evitar que ocorram acidentes ao usuário no momento da conexão.

Abrir o registro do cilindro e em seguida liberar passagem de ar no regulador, girando o manípulo do regulador no sentido horário para regular a pressão de trabalho, a qual deve estar entre 7,0 kgf/cm² e 8 kgf/cm².

Observação: Para remover a mangueira e/ou regulador de pressão, fechar o registro do cilindro de nitrogênio, acionar o gatilho da serra para que não haja pressão na mangueira (verificar se os manômetros estão zerados), desconectar a mangueira da serra e do regulador de pressão, verificando que não há pressão no regulador (manômetros zerados) e desrosqueá-lo.



(Fotos ilustrativas)

Definir qual o tipo de lâmina e posicionamento do cabeçote, apropriado para o procedimento.

Para inserção da lâmina, girar botão lateral para direita (Fig. 5), liberando espaço para inserção da lâmina (Fig. 6), para o travamento da lâmina, girar no sentido oposto (Fig. 7), adequando assim o equipamento para o uso.

Para o posicionamento adequado do cabeçote ao procedimento, puxar trava junto ao cabeçote e girá-lo na posição escolhida (Fig. 8), este sistema proporciona 08 posições diferentes.



Fig. 5



Fig. 6



Fig. 7



Fig. 8

(Imagens ilustrativas)

Obs.: Posicionar seletor na posição ON e pressionar o gatilho de acionamento da Serra Óssea Sagital para que o equipamento entre em funcionamento.

Modo de Uso:

- Empunhar equipamento com as duas mãos, uma das mãos no sentido de utilização do equipamento e outra auxiliar na estabilização do equipamento;
- A lâmina utilizada junto ao equipamento deve estar encostada na área onde será efetuado o procedimento, sem que o mesmo esteja acionado;
- O equipamento deve ser acionado somente depois de apoiado na área a ser efetuado o procedimento;
- Após realizado o procedimento o gatilho deve ser solto, cessando o movimento, liberando o equipamento para segregação;
- A pressão do regulador de pressão deve ser baixada a zero, fechado o registro do cilindro e acionado o equipamento para liberação do gás/ar comprimido retido na mangueira. Observação, procedimento indicado para evitar acidentes na retirada da mangueira;
- Desacoplar lâmina utilizada, desconectar a mangueira e inserir o tampão para manopla da serra;
- O conjunto utilizado deve ser encaminhado para limpeza, desinfecção e esterilização.

ATENÇÃO: A retirada do regulador de pressão não deve ser efetuada se houver pressurização. Os procedimentos indicados neste manual visam prover a segurança do paciente, usuário e não danificar o equipamento, tornando-se imprescindível sua leitura e manuseio do equipamento por profissional qualificado.

Caso o equipamento apresente alguma anomalia, verificar se o problema está listado no tópico falhas, causas e soluções. Se não for possível solucionar o problema, entre em contato com serviço de Assistência Técnica autorizada.

Cuidados Especiais:

A Serra Óssea Sagital foi projetada e confeccionada dentro dos mais altos padrões de qualidade e tecnologia, mas todo equipamento necessita de cuidados especiais para garantir sua durabilidade, portanto atentar para que os itens abaixo sejam observados e incorporados a rotina de trabalho.

- ***Na utilização do equipamento:***

- O equipamento deve ser manuseado por pessoal capacitado, sob a direção de equipe médica qualificada, com conhecimento dos riscos e benefícios da utilização de serras em procedimentos cirúrgicos;
- Antes da utilização do equipamento o mesmo deve ser esterilizado, assim como as partes e instrumentos intercambiáveis, incluindo a mangueira;
- Verificar se a pressão de trabalho encontra-se conforme indicado: na faixa de 7,0 kgf/cm² a 8 kgf/cm²;
- Nunca utilize oxigênio em substituição ao nitrogênio ou ar comprimido;
- A válvula do cilindro de nitrogênio deve ser aberta lentamente e após o uso, deve permanecer fechada, manter o cilindro na posição vertical e fixo, para o correto manuseio do cilindro deve ser observado as instruções e considerações do fornecedor do gás;
- Em caso de necessidade de eventual manutenção, utilizar somente serviços de Assistência Técnica autorizada.

- ***Ao término da utilização do equipamento:***

- Inserir tampão da manopla da serra no furo de acoplamento da mangueira, para evitar entrada de sabão, produto corrosivo ou sujeira quando fora de uso;
- Limpar e desinfetar todas as partes, imediatamente após o uso, para que não haja incrustações; que possam entrar em contato com o paciente.

PRECAUÇÕES, RESTRIÇÕES E ADVERTÊNCIAS

- **Instalação:** Disponibilizar cilindro de nitrogênio ou de uma ponta de saída de ar comprimido filtrado, com carga acima de 100 kgf/cm², desembalar o equipamento com cuidado, verificar se todos os componentes estão presentes, realizar procedimento de esterilização do equipamento e acessórios antes do uso e seguir as instruções de uso e manuseio contidas no manual.
- **Utilização do equipamento:** O equipamento deve ser manuseado por profissional capacitado, sob a direção de equipe médica qualificada, com conhecimento dos riscos e benefícios da utilização de serras (lâminas) pneumáticas em procedimentos cirúrgicos. Esterilizar o equipamento e acessórios antes da utilização, verificar a pressão de trabalho de 7,0 a 8 kgf/cm². Nunca utilizar oxigênio em substituição ao nitrogênio, abrir a válvula do cilindro de nitrogênio lentamente, mantendo-o em posição vertical e observando as instruções e considerações do fornecedor de gás.

Observação: o regulador de pressão não é autoclavável, proceder a limpeza conforme descrito no manual do fabricante.

- **Precauções relacionadas contra o risco de desativação do equipamento:** Após a inutilização do equipamento, para evitar contaminação ambiental ou uso indevido do equipamento, este deve ser segregado, embalado, esterilizado, identificado e enviado a Microdent® Aparelhos Médicos e Odontológicos Ltda., para o descarte correto e seguro do mesmo.

Obs.: Este deve vir acompanhado de declaração, informando que o equipamento está sendo encaminhado para descarte.

- Evite quedas e impactos fortes no produto, isto pode causar danos ao mecanismo, além de danificar o equipamento.
- Não colocar o produto em equipamento de limpeza por ultrassom.
- Não colocar o produto mergulhado em nenhum líquido ou banhos de desinfecção.
- Fazer os processos de limpeza, desinfecção e esterilização conforme recomendado no Manual do Usuário.
- **Contraindicações:** Não se aplica;
- **Efeitos adversos:** Não se aplica.

PROCESSO DE LIMPEZA E ESTERILIZAÇÃO

Limpeza e desinfecção:

- Antes de iniciar o procedimento de limpeza verificar se o tampão da manopla da serra encontra-se encaixada, para o procedimento de limpeza é imprescindível a utilização do mesmo;
- A limpeza deve ser efetuada somente com água e detergente neutro ou detergente enzimático, com auxílio de uma escova de cerdas macias;
- Não utilizar desinfetantes a base de cloro, tal como hipoclorito de sódio ou outro qualquer;

- Não deixar o equipamento imerso em qualquer substância líquida.
- Secar o equipamento aplicando jatos de ar;

Esterilização:

- Para esterilização do equipamento, assim como seus instrumentos e acessórios, exceto o Regulador de Pressão, é recomendado o processo por vapor úmido saturado em autoclave a 134° por 30 minutos.

Observação: os processos de esterilização de cada cliente poderão ser utilizados desde que estejam devidamente validados.

Observação: o regulador de pressão não é autoclavável, proceder a limpeza conforme descrito no manual do fabricante.



É obrigatório o uso do tampão da entrada de ar para a execução da esterilização. Esse procedimento é essencial para prolongamento da vida útil do equipamento.

TRANSPORTE E ARMAZENAMENTO

O equipamento deve ser transportado e armazenado levando em consideração as seguintes observações:

- Evitar quedas e impactos;
- Proteção contra umidade, mantendo-o em local protegido;

Na estocagem deve atender às seguintes exigências: estar armazenado em local protegido e longe da umidade e do calor excessivo, isento de contaminação particulada (poeiras e sujidades) e não deve ser estocado junto com produtos químicos que possam desprender vapores corrosivos.

MANUTENÇÃO PREVENTIVA E CORRETIVA

O equipamento pode ser utilizado indeterminadas vezes, observando-se as instruções de limpeza e esterilização.

Manutenção preventiva:

O equipamento não necessita de manutenções preventivas.

Manutenção Corretiva:

Caso o equipamento venha a apresentar qualquer anormalidade, verificar se o mesmo está listado junto a situação, causa e solução, se não haja possibilidade de correção do problema, encaminhar o equipamento à Assistência Técnica autorizada.

SOLUÇÕES DE PROBLEMAS

SITUAÇÃO	CAUSA	SOLUÇÃO
Instrumento não oscila	Seletor na posição OFF.	Posicionar seletor na posição ON.
	Regulador de pressão com manípulo fechado.	Abrir manípulo rotacionando em sentido horário.
	Carga do cilindro abaixo de 100 kgf/cm ² ou canalização de ar comprimido abaixo de 7 kgf/cm ²	Providenciar substituição.
Instrumento não corta	Desgaste do corte da lâmina utilizada no instrumento.	Providenciar substituição.
	Regulador de pressão desregulado.	Regular pressão conforme indicado.
	Carga do cilindro abaixo de 100 kgf/cm ² ou canalização de ar comprimido abaixo de 7 kgf/cm ²	Providenciar substituição.
Mangueira não acopla	Acoplamento da mangueira amassado.	Providenciar substituição.

ATENÇÃO

Não tente consertar o equipamento ou enviá-lo a um técnico não credenciado pela Microdent®, pois isto implicará na perda da garantia, além de oferecer riscos de danos aos componentes do equipamento, além de perda de desempenho ou riscos aos pacientes e usuários.

RECLAMAÇÕES DO CLIENTE

Efeitos adversos em qualquer produto para a saúde devem ser notificados a Microdent com a descrição do evento e dos dados de rastreabilidade que permitam a análise da causa do evento. Recomenda-se informar também o número de registro do produto. Estas informações constam nas etiquetas de rastreabilidade que acompanham a embalagem do produto. Todas as ocorrências notificadas a Microdent são recebidas pelo Departamento de Tecnovigilância e submetidas à avaliação do Comitê Técnico para investigação. Ao término da investigação, uma carta resposta é elaborada pelo Departamento de Tecnovigilância para informar ao cliente se a reclamação é procedente ou não, e no caso de procedência da reclamação, a carta informa quais providências serão tomadas. Não é esperada a ocorrência de efeitos adversos na utilização desse produto.

FABRICANTE

Microdent® Aparelhos Médicos e Odontológicos Ltda.

Rua Paulo de Frontim, 275 – Vila Virginia, CEP 14030-430 - Ribeirão Preto – S.P. – Brasil

Fone: +55 (16) 3625 5595 www.microdent.ind.br – microdent@microdent.com.br

Responsável Técnico: Eng. José Marcelo Lima da Silva CREA/SP: 5069519453

TERMOS DE GARANTIA

1. Em conformidade com o Código de Defesa do Consumidor (Art. 26) a Microdent Aparelhos Médicos e Odontológicos LTDA., responde pela qualidade e perfeito funcionamento do produto durante o prazo da garantia legal de 90 dias (noventa dias), contados a partir da data da compra.

OBSERVAÇÃO: *Para processos licitatórios o prazo de garantia será em conformidade com o estabelecido no respectivo edital.*

2. Não estão cobertas pela garantia as peças que sofrem desgaste natural pelo uso, como palhetas, rolamentos, eixos e anéis O'rings. A garantia se limita ao reparo ou substituição de peças com defeito de fabricação, devidamente constatados pela Assistência Técnica Microdent®.
3. **PERDA DA GARANTIA:** A garantia será nula quando houver tentativa de reparo através de ferramentas inadequadas ou pessoas/técnicos não autorizados, danos causados pelo armazenamento inadequado ou sinais de violação, uso de produto de limpeza não indicado pelo fabricante (**Atenção:** *não mergulhar a peça em nenhum tipo de produto*), modo inadequado de esterilização ou sem uso do tampão (*em desacordo com o manual de instrução do produto*), perda ou ruptura da ligação do tampão a manopla, manuseio ou operação incorreta do produto, ou ainda, quando a causa do defeito for provocada por quedas e/ou batidas.
4. O produto defeituoso deve ser encaminhado somente ao fabricante, Microdent Aparelhos Médicos e Odontológicos LTDA., a fim de serem efetuados os possíveis reparos.
5. Despesas de taxas e fretes de peças ou de equipamentos enviados para conserto, serão de responsabilidade exclusiva do comprador (cliente final), mesmo no período de garantia, desde que, o defeito tenha ocorrido por mau uso do equipamento ou se o comprador não seguir corretamente as instruções do manual.
6. Para solicitação da garantia e a realização dos devidos reparos, é indispensável a apresentação do **CERTIFICADO DE GARANTIA** preenchido, juntamente com a nota fiscal de compra pelo consumidor final, caso contrário, a garantia extingue-se automaticamente.

ATENÇÃO: Para requerimento de garantia, o produto deve ser encaminhado de forma completa, incluindo partes danificadas. Se o produto não for encaminhado completo não será possível fazer a análise, bem como o reparo, pois não é possível averiguar a causa do dano. **Produtos enviados de forma incompleta NÃO serão cobertos pela garantia.**

Enviar a cópia da Nota Fiscal de compra e Certificado de Garantia preenchido juntamente com o produto, quando requerer a Garantia.

.....✂.....

CERTIFICADO DE GARANTIA		Serra Óssea Sagital Registro ANVISA nº: 10309310013	
<i>Modelo: Serra Óssea Sagital Fixação Rápida</i>			
<i>Código: HM040010</i>		<i>Nº Série:</i>	
<i>Acessórios:</i>	<input type="checkbox"/> Mangueira	<input type="checkbox"/> Regulador de Pressão	
	<input type="checkbox"/> Caixa para Esterilização	<input type="checkbox"/> Tampão da Manopla	
<i>Cliente:</i>		<i>Telefone:</i>	
<i>CPF/CNPJ:</i>			
<i>e-mail:</i>			
<i>Endereço:</i>			
<i>Cidade:</i>		<i>Estado:</i>	
<i>Data da Compra: ____ / ____ / ____</i>		<i>Nº Nota Fiscal:</i>	
<i>Revendedor:</i>			

DECLARO TER LIDO OS TERMOS DE GARANTIA E MANUAL DE INSTRUÇÃO DA PEÇA

_____ *Assinatura*

.....✂.....