

A Microdent Aparelhos Médicos e Odontológicos, em acordo com as determinações da Instrução Normativa IN nº 04 de 2012, disponibiliza as Instruções de Uso de seus produtos em formato eletrônico para download, através do site do fabricante - endereço eletrônico: www.microdent.ind.br

IMPORTANTE: Para correta identificação do arquivo desejado, atentar-se para a Revisão da Instrução de Uso e seu nº ANVISA informados no rótulo do produto adquirido.

Caso o usuário tenha interesse em receber as Instruções de Uso em formato impresso, estas poderão ser solicitadas, sem custo de emissão e envio, através do Serviço de Atendimento ao Consumidor: +55 (16) 3610-7666, ou pelo e-mail: microdent@microdent.com.br

Instrução de Uso disponível em: www.microdent.ind.br

Versão: MAN.22.065

Código de Referência: 01034000081

Revisão: 05

Registro ANVISA nº: 10309310068

INSTRUÇÕES DE USO



Microdent[®]
Aparelhos Médicos e Odontológicos Ltda.

Lâmina MICRO MAX

PRODUTO ESTÉRIL – O FABRICANTE RECOMENDA USO ÚNICO

MAN.22.065 - 01034000081 - REV. 05 - DEZEMBRO/2023

ÍNDICE

INTRODUÇÃO	3
APRESENTAÇÃO COMERCIAL.....	3
PRINCÍPIOS E FUNDAMENTOS DE FUNCIONAMENTO	6
INDICAÇÃO DE USO E FINALIDADE	7
ESPECIFICAÇÕES E CARACTERÍSTICAS TÉCNICAS	7
ESTERILIZAÇÃO	7
MANUSEIO E MODO DE USO	7
PRECAUÇÕES, RESTRIÇÕES E ADVERTÊNCIAS	8
TRANSPORTE E ARMAZENAMENTO.....	9
SOLUÇÃO DE PROBLEMAS.....	10
RECLAMAÇÕES DO CLIENTE.....	10
SIMBOLOGIA.....	11
FABRICANTE.....	11
TERMOS DE GARANTIA.....	11

INTRODUÇÃO

Prezado cliente, a empresa Microdent® agradece a opção pelos nossos produtos, os quais foram desenvolvidos dentro da mais alta tecnologia disponível no mercado, projetados para proporcionar o máximo de rendimento, qualidade e segurança.

Este manual irá lhe fornecer detalhes importantes e gerais do produto adquirido, orientando para o uso adequado, assim como na solução de pequenos problemas que eventualmente possam ocorrer.

ATENÇÃO: *Para maior segurança:* Ler atentamente todas as instruções contidas neste manual, antes do uso do produto.

Observação: Todos os operadores devem estar cientes das instruções contidas neste manual.

O produto é ESTÉRIL. O Fabricante recomenda o USO ÚNICO.

APRESENTAÇÃO COMERCIAL

Registro na ANVISA nº: 10309310068 – *Classe II*

Nome Técnico: Serras

Nome Comercial: Lâmina MICRO MAX

Modelos Comerciais:

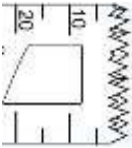



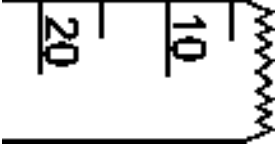


Os diferentes modelos diferenciam-se pelas variações nos seguintes aspectos:

➤ **Formato da Lâmina (Sentido de Corte):**

- ✓ Sagital:
 - *Sagital;*
 - *Sagital Slim 5;*
 - *Sagital Slim 10;*
 - *Sagital Serra Média;*
 - *Sagital Micro Serra;*
 - *Sagital para Enxerto.*
- ✓ Oscilatório:
 - *Oscilatória;*
 - *Oscilatória Angular.*
- ✓ Reciprocante:
 - *Reciprocante;*
 - *Reciprocante Arquiada;*
 - *Reciprocante com Raio.*

➤ **Dentes:**

- ✓ DA (Dente Afiado);
- ✓ DG (Dente Gêmeos);
- ✓ DI (Dente Inclinado);
- ✓ DL (Dente Angular);
- ✓ DR (Dente Reto);
- ✓ DS (Dente Stablecut);
- ✓ DT (Dente Travado).

DA: Dente Afiado	DG: Dente Gêmeos	DI: Dente Inclinado	DL: Dente Angular
			
DR: Dente Reto	DS: Dente Stablecut	DT: Dente Travado	
			

➤ **Encaixes:**

- ✓ ST; SY; LT; HZ; DE; MA; AE; NS; DLL; TM; SR; OT; TV; MD.

➤ **Dimensões:**

- ✓ Comprimento de Corte;
- ✓ Largura;
- ✓ Espessura.

Todas estas informações são devidamente detalhadas na rotulagem do produto.

Os diversos Modelos Comerciais pertencentes a esta família, estão separados individualmente pelos códigos e descrições, dentro de cada arquivo anexo, da seguinte forma:

- ❖ 01034000086 | Lâmina MICRO MAX (Sagital - Encaixe ST);
- ❖ 01034000087 | Lâmina MICRO MAX (Sagital - Encaixe SY);
- ❖ 01034000088 | Lâmina MICRO MAX (Sagital - Encaixe LT);
- ❖ 01034000089 | Lâmina MICRO MAX (Sagital - Encaixe HZ);
- ❖ 01034000090 | Lâmina MICRO MAX (Sagital - Encaixe DE);
- ❖ 01034000091 | Lâmina MICRO MAX (Sagital - Encaixe MA);
- ❖ 01034000092 | Lâmina MICRO MAX (Sagital - Encaixe AE);
- ❖ 01034000093 | Lâmina MICRO MAX (Sagital - Encaixe NS);

- ❖ 01034000094 | Lâmina MICRO MAX (Sagital - Encaixe DLL);
- ❖ 01034000095 | Lâmina MICRO MAX (Sagital - Encaixe TM);
- ❖ 01034000096 | Lâmina MICRO MAX (Sagital - Encaixe SR);
- ❖ 01034000097 | Lâmina MICRO MAX (Sagital - Encaixe OT);
- ❖ 01034000098 | Lâmina MICRO MAX (Sagital - Encaixe TV);
- ❖ 01034000099 | Lâmina MICRO MAX (Sagital - Encaixe MD);
- ❖ 01034000100 | Lâmina MICRO MAX (Sagital Slim 5 - Encaixe ST);
- ❖ 01034000101 | Lâmina MICRO MAX (Sagital Slim 5 - Encaixe SY);
- ❖ 01034000102 | Lâmina MICRO MAX (Sagital Slim 5 - Encaixe LT);
- ❖ 01034000103 | Lâmina MICRO MAX (Sagital Slim 5 - Encaixe HZ);
- ❖ 01034000104 | Lâmina MICRO MAX (Sagital Slim 5 - Encaixe DE);
- ❖ 01034000105 | Lâmina MICRO MAX (Sagital Slim 5 - Encaixe MA);
- ❖ 01034000106 | Lâmina MICRO MAX (Sagital Slim 5 - Encaixe AE);
- ❖ 01034000107 | Lâmina MICRO MAX (Sagital Slim 5 - Encaixe NS);
- ❖ 01034000108 | Lâmina MICRO MAX (Sagital Slim 5 - Encaixe DLL);
- ❖ 01034000109 | Lâmina MICRO MAX (Sagital Slim 5 - Encaixe TM);
- ❖ 01034000110 | Lâmina MICRO MAX (Sagital Slim 5 - Encaixe SR);
- ❖ 01034000111 | Lâmina MICRO MAX (Sagital Slim 5 - Encaixe OT);
- ❖ 01034000112 | Lâmina MICRO MAX (Sagital Slim 5 - Encaixe TV);
- ❖ 01034000113 | Lâmina MICRO MAX (Sagital Slim 5 - Encaixe MD);
- ❖ 01034000114 | Lâmina MICRO MAX (Sagital Slim 10 - Encaixe ST);
- ❖ 01034000115 | Lâmina MICRO MAX (Sagital Slim 10 - Encaixe SY);
- ❖ 01034000116 | Lâmina MICRO MAX (Sagital Slim 10 - Encaixe LT);
- ❖ 01034000117 | Lâmina MICRO MAX (Sagital Slim 10 - Encaixe HZ);
- ❖ 01034000118 | Lâmina MICRO MAX (Sagital Slim 10 - Encaixe DE);
- ❖ 01034000119 | Lâmina MICRO MAX (Sagital Slim 10 - Encaixe MA);
- ❖ 01034000120 | Lâmina MICRO MAX (Sagital Slim 10 - Encaixe AE);
- ❖ 01034000121 | Lâmina MICRO MAX (Sagital Slim 10 - Encaixe NS);
- ❖ 01034000122 | Lâmina MICRO MAX (Sagital Slim 10 - Encaixe DLL);
- ❖ 01034000123 | Lâmina MICRO MAX (Sagital Slim 10 - Encaixe TM);
- ❖ 01034000124 | Lâmina MICRO MAX (Sagital Slim 10 - Encaixe SR);
- ❖ 01034000125 | Lâmina MICRO MAX (Sagital Slim 10 - Encaixe OT);
- ❖ 01034000126 | Lâmina MICRO MAX (Sagital Slim 10 - Encaixe TV);
- ❖ 01034000127 | Lâmina MICRO MAX (Sagital Slim 10 - Encaixe MD);
- ❖ 01034000128 | Lâmina MICRO MAX (Sagital Serra Média - Encaixes ST/SY/LT/HZ/DE/MA/AE);
- ❖ 01034000129 | Lâmina MICRO MAX (Sagital Serra Média - Encaixes NS/DLL/TM/SR/TV/MD);
- ❖ 01034000130 | Lâmina MICRO MAX (Sagital Micro Serra - Encaixes ST/SY/LT/HZ/DE/MA/AE);
- ❖ 01034000131 | Lâmina MICRO MAX (Sagital Micro Serra - Encaixes NS/DLL/TM/SR/TV/MD);
- ❖ 01034000132 | Lâmina MICRO MAX (Oscilatório e Oscilatória Angular);

- ❖ 01034000133 | Lâmina MICRO MAX (Sagital para Enxerto - Encaixes ST/SY);
- ❖ 01034000135 | Lâmina MICRO MAX (Sagital para Enxerto - Encaixes LT/HZ);
- ❖ 01034000137 | Lâmina MICRO MAX (Sagital para Enxerto - Encaixes DE/MA);
- ❖ 01034000139 | Lâmina MICRO MAX (Sagital para Enxerto - Encaixes AE/NS);
- ❖ 01034000141 | Lâmina MICRO MAX (Sagital para Enxerto - Encaixes DLL/TM);
- ❖ 01034000143 | Lâmina MICRO MAX (Sagital para Enxerto - Encaixes SR/OT);
- ❖ 01034000145 | Lâmina MICRO MAX (Sagital para Enxerto - Encaixes TV/MD);
- ❖ 01034000147 | Lâmina MICRO MAX (Reciprocante - Encaixe ST);
- ❖ 01034000148 | Lâmina MICRO MAX (Reciprocante - Encaixe SY);
- ❖ 01034000149 | Lâmina MICRO MAX (Reciprocante - Encaixe LT);
- ❖ 01034000150 | Lâmina MICRO MAX (Reciprocante - Encaixe HZ);
- ❖ 01034000151 | Lâmina MICRO MAX (Reciprocante - Encaixe DE);
- ❖ 01034000152 | Lâmina MICRO MAX (Reciprocante - Encaixe MA);
- ❖ 01034000153 | Lâmina MICRO MAX (Reciprocante - Encaixe AE);
- ❖ 01034000154 | Lâmina MICRO MAX (Reciprocante - Encaixe NS);
- ❖ 01034000155 | Lâmina MICRO MAX (Reciprocante - Encaixe DLL);
- ❖ 01034000156 | Lâmina MICRO MAX (Reciprocante - Encaixe TM);
- ❖ 01034000157 | Lâmina MICRO MAX (Reciprocante - Encaixe SR);
- ❖ 01034000158 | Lâmina MICRO MAX (Reciprocante - Encaixe TV);
- ❖ 01034000159 | Lâmina MICRO MAX (Reciprocante - Encaixe MD);
- ❖ 01034000160 | Lâmina MICRO MAX (Reciprocante Arquiada e Reciprocante com Raio).

As Lâminas MICRO MAX são fornecidas na condição estéril, acondicionadas individualmente, selada em blister e estojo de papel cartão tríplex 330gr, lacrado e envolto em filme de PVC retrátil, com as respectivas instruções de uso e rotulagem, contendo as informações necessárias para identificação do produto.

O FABRICANTE RECOMENDA O USO ÚNICO.

PRINCÍPIOS E FUNDAMENTOS DE FUNCIONAMENTO

A Lâmina MICRO MAX funciona combinada com produtos médicos ativos, os quais através de um sistema de transmissão mecânica movimentam a lâmina para desempenhar suas funções de cortar e retirar excessos de tecidos ósseos e tecidos duros.

Os produtos médicos ativos não fazem parte deste cadastro e devem, portanto, ser objeto de registro próprio na Agência Nacional de Vigilância Sanitária (ANVISA).

A Microdent® recomenda que as Lâminas sejam utilizadas apenas com produtos médicos ativos devidamente registrados na ANVISA.

O acoplamento das Lâminas aos produtos médicos ativos deve seguir as orientações descritas nas instruções de uso do produto médico.

INDICAÇÃO DE USO E FINALIDADE

A Lâmina MICRO MAX é indicada para uso exclusivo em procedimentos cirúrgicos, devendo ser manuseada e utilizada apenas por profissionais capacitados, sendo obrigação do usuário utilizar e preservar o material em perfeitas condições, protegendo a si, pacientes e terceiros contra eventuais perigos.

As Lâminas foram projetadas para serem utilizadas em conjunto com o equipamento cirúrgico para ortopedia (*Peça de Mão – produto médico ativo que deve ser objeto de registro à parte junta à ANVISA*) com a finalidade de auxiliar em procedimentos cirúrgicos das diversas áreas médicas direcionadas a cortar e retirar excessos de ossos e tecidos duros.

O FABRICANTE RECOMENDA USO ÚNICO. Produto Estéril.

ESPECIFICAÇÕES E CARACTERÍSTICAS TÉCNICAS

As Lâminas são fabricadas em Aço Inoxidável Martensítico, atendendo aos requisitos especificados pela norma ASTM F899 – “Standard Specification for Stainless Steel for Surgical Instruments”.

ESTERILIZAÇÃO

O produto é estéril e o **fabricante recomenda o uso único.**

O produto é esterilizado por óxido de etileno (ETO).

Prazo de validade: 05 (cinco) anos, após data de esterilização.

Produto estéril. Deve ser aberto imediatamente antes do uso.

MANUSEIO E MODO DE USO

Tendo em vista que as Lâminas são estéreis, o operador deve seguir os cuidados de manipulação de material estéril ao utilizar o produto.

Para montagem da Lâmina, siga rigorosamente as orientações do fabricante da Peça de Mão, e:

→ Retire a “**Lâmina**” da embalagem;

→ Monte-a no instrumento rotatório (*produto médico ativo – objeto de registro à parte na ANVISA*).

A escolha da Lâmina (tipo, forma, dimensão, encaixe, dente) é definida pelo profissional habilitado em função do procedimento a ser realizado. Não utilizar Lâminas que tiveram sua embalagem molhada, perfurada ou violada. Produto em condição estéril.

As Lâminas funcionam acopladas a um produto médico ativo, onde o modo de acoplamento e utilização está diretamente ligado ao tipo de produto médico, sendo discriminado nas instruções de uso do produto médico a forma de conexão e o tipo de engate.

As Lâminas devem ser adequadas à técnica cirúrgica aplicada e, cabe ao profissional cirurgião responsável, escolher o tipo de Lâmina e o equipamento a serem utilizados.

As Lâminas devem ser manuseadas por profissionais da saúde com conhecimento específico na utilização de produtos médicos ativos e materiais de uso em saúde, para trabalhos em tecidos ósseos. O fabricante recomenda USO ÚNICO das Lâminas.

PRECAUÇÕES, RESTRIÇÕES E ADVERTÊNCIAS

- ✓ **O FABRICANTE RECOMENDA O USO ÚNICO;**
- ✓ O produto é esterilizado por ETO (*Óxido de etileno*). A esterilização possui validade de cinco anos a partir da data de esterilização, se a embalagem estiver inviolada;
- ✓ Se os componentes ou a embalagem apresentarem algum dano, os mesmos não devem ser utilizados, pois o funcionamento e a esterilidade do material não estão garantidos;
- ✓ Nunca utilize um dispositivo que apresente superaquecimento;
- ✓ Não deixe nenhum tipo de ferramenta no paciente, ou que ofereça risco de queda durante a cirurgia;
- ✓ Os instrumentos rotatórios cirúrgicos são instrumentos delicados. A preparação, manutenção incorreta e o uso inadequado podem levar a um desempenho deficiente, perda e até danos ao instrumento;
- ✓ As Lâminas devem ser utilizadas apenas por profissional devidamente habilitado;
- ✓ Toda Lâmina deve ser preparada individualmente a fim de evitar transtornos (*riscos, danos ao instrumental, ao paciente*);
- ✓ Não usar as Lâminas como alavanca, cunha ou submetidas à sobrecarga;
- ✓ Não forçar demais a Lâmina e evitar mudanças bruscas de velocidade;
- ✓ Antes da utilização do material devem-se avaliar as condições da embalagem;
- ✓ Utilizar óculos de proteção, quando equipamento em funcionamento;
- ✓ Arqueamento ou trincas nas Lâminas poderão causar sua ruptura, podendo agir como projétil;

- ✓ Evitar quedas e impactos;
- ✓ Cargas laterais excessivas podem causar superaquecimento, de modo que seja desconfortável manuseá-las;
- ✓ Não coloque produtos médicos ou materiais superaquecidos no paciente. Neste caso interrompa a utilização e use-o de forma alternada;
- ✓ O uso contínuo ou prolongado de uma Lâmina poderá causar desgaste e necrose térmica devido ao aquecimento pela fricção;
- ✓ Não afiar as Lâminas, isso afetará sua função específica, assim como seu dimensional, acarretando risco à natureza da remoção do tecido ósseo;
- ✓ O Produto médico ativo (*Peça de Mão*) no qual as Lâminas devem ser acopladas são objetos de registro à parte na ANVISA e a Microdent[®] recomenda o uso apenas de equipamentos devidamente regularizados;
- ✓ A utilização de uma força excessiva, no momento da inserção das Lâminas Microdent[®] na Peça de Mão (*produto médico ativo*), poderá fazer com que o produto dobre ou quebre, causando lesões no operador;
- ✓ O operador deverá manipular as Lâminas Microdent[®] com cuidado, pois estas podem perfurar luvas cirúrgicas;
- ✓ Todas as vezes que for necessário manipular as Lâminas Microdent[®], use sua haste, que está fixada na Peça de Mão;
- ✓ Se a embalagem estiver violada, a Lâmina deverá ser descartada, pois sua esterilidade não está garantida;
- ✓ A substituição de Peças de Mão ou da Lâmina deve ser realizada somente depois que o equipamento não estiver mais funcionando e nem superaquecido;
- ✓ Assegurar-se de que a Lâmina esteja devidamente encaixada e travada antes de acionar o produto médico;
- ✓ O uso de irrigação durante o procedimento e utilização da Lâmina, reduzirá a possibilidade de necrose térmica;
- ✓ Contraindicações: Não se aplica;
- ✓ Efeitos adversos: Não se aplica.

Precauções relacionadas ao descarte das Lâminas:

Recomendamos que o material utilizado ou que apresentem danos, antes do descarte, seja devidamente inutilizado para uso. Deve ser descartado como lixo hospitalar potencialmente contaminante. Atentar-se a legislação local do país com relação ao descarte de resíduos.

TRANSPORTE E ARMAZENAMENTO

O produto deve ser armazenado de forma a manter sua configuração, seu acabamento de superfície e não danificar sua embalagem. Na estocagem deve atender às

seguintes exigências: estar embalado, armazenado em local seco e longe da umidade e do calor excessivo, isento de contaminação particulada (*poeira e sujidades*) e não deve ser estocado junto com produtos químicos que possam desprender vapores corrosivos.

Deve ser transportado em sua embalagem original, lacrada e sem sinais de violação. A esterilidade não é válida caso a embalagem protetora esteja violada, molhada ou perfurada.

O transporte deve ser realizado em ambientes limpos, secos e frescos, isentos de umidade e calor excessivo, e ao abrigo de poeiras e sujidades, de forma a assegurar a integridade do produto e de sua embalagem, evitando danos ou alterações às mesmas. Evitar quedas e impactos.

	TRANSPORTE E ARMAZENAMENTO
TEMPERATURA	10 °C a 55 °C
UMIDADE RELATIVA	10% a 70%

SOLUÇÃO DE PROBLEMAS

O produto segue em uma embalagem estéril e lacrada.

Caso haja qualquer sinal de violação na embalagem protetora, não utilizar e não esterilizar o produto.

Para qualquer sinal de violação, sinal de embalagem molhada e/ou perfurada, favor providenciar o descarte do produto, conforme legislação local.

Verifique o item **PRECAUÇÕES, RESTRIÇÕES E ADVERTÊNCIAS** para evitar danos ao produto, ao usuário e paciente.

RECLAMAÇÕES DO CLIENTE













Efeitos adversos em qualquer produto para a saúde devem ser notificados a Microdent® com a descrição do evento e dos dados de rastreabilidade que permitam a análise da causa do evento.

Recomenda-se informar também o número de registro do produto. Estas informações constam nas etiquetas de rastreabilidade que acompanham a embalagem do produto. Todas as ocorrências notificadas a Microdent® são recebidas pelo Departamento de Tecnovigilância e submetidas à avaliação do Comitê Técnico para investigação. Ao término da investigação, uma carta resposta é elaborada pelo Departamento de Tecnovigilância para informar ao cliente se a reclamação é procedente ou não, e no caso de procedência da reclamação, a carta informa quais providências serão tomadas. Não é esperada a ocorrência de efeitos adversos na utilização deste produto.

ATENÇÃO

Não tente consertar o produto ou enviá-lo a um técnico não credenciado pela Microdent®, pois isto implicará em perda da garantia, além de oferecer riscos de danos ao produto, perda de desempenho, ou riscos aos pacientes e usuários.

SIMBOLOGIA

	Data de fabricação		Limite de umidade
	Validade		Limite de temperatura
	Manter afastado da chuva		Manter afastado da luz solar
	Consultar as instruções para utilização		Frágil, manusear com cuidado
	Não utilizar se a embalagem estiver danificada		Código do lote
	Não reutilizar		Esterilizado utilizando óxido de etileno (ETO)

FABRICANTE

Microdent® Aparelhos Médicos e Odontológicos Ltda.
Rua Paulo de Frontim, 275 – Vila Virginia, CEP: 14030-430
Ribeirão Preto – São Paulo – Brasil
Fone: +55 (16) 3625 5595
www.microdent.ind.br – microdent@microdent.com.br

Responsável Técnico: Eng. José Marcelo Lima da Silva
CREA/SP: 5069519453

TERMOS DE GARANTIA

1. A garantia se limita à substituição de peças com defeito de fabricação, devidamente constatados pela Assistência Técnica Microdent®.

-
2. **PERDA DA GARANTIA:** A garantia será nula quando houver danos causados pelo armazenamento inadequado ou sinais de violação, manuseio ou operação incorreta, ou ainda, quando a causa do defeito for provocada por quedas ou batidas.
 3. O produto defeituoso deve ser encaminhado somente ao fabricante, Microdent Aparelhos Médicos e Odontológicos LTDA.
 4. Despesas de taxas e fretes de peças serão de responsabilidade exclusiva do comprador (cliente final), mesmo no período de garantia, desde que, o defeito tenha ocorrido por mau uso do produto ou se o comprador não seguir corretamente as instruções do manual.
 5. Para solicitação da garantia, é indispensável à apresentação da nota fiscal de compra pelo consumidor final, caso contrário, a garantia extingue-se automaticamente.

ATENÇÃO: Para requerimento de garantia o produto deve ser encaminhado de forma completa, incluindo partes danificadas. Se o produto não for encaminhado completo não será possível fazer a análise, pois não é possível averiguar a causa do dano. **Produtos enviados de forma incompleta NÃO serão cobertos pela garantia.**

Enviar a cópia da Nota Fiscal de compra juntamente com o produto quando requerer a Garantia.