



A Microdent Aparelhos Médicos e Odontológicos, em acordo com as determinações da Instrução Normativa IN nº 04 de 2012, disponibiliza as Instruções de Uso de seus produtos em formato eletrônico para download, através do site do fabricante - endereço eletrônico: <http://microdent.ind.br/instructions/index/2/linha-hospitalar>

IMPORTANTE: Para correta identificação do arquivo desejado, atentar-se para a Revisão da Instrução de Uso e seu nº ANVISA informados no rótulo do produto adquirido.

Caso o usuário tenha interesse em receber as Instruções de Uso em formato impresso, estas poderão ser solicitadas, sem custo de emissão e envio, através do Serviço de Atendimento ao Consumidor: +55 (16) 3610-7666, ou pelo e-mail: microdent@microdent.com.br

Instrução de Uso disponível em: www.microdent.com.br

Versão: MAN.16.012

Revisão: 02

Nº ANVISA: 10309310014

MANUAL DO USUÁRIO



DRILL

MAN.16.012 – REV. 02 – OUTUBRO/2021

ÍNDICE

INTRODUÇÃO	3
IDENTIFICAÇÃO DO EQUIPAMENTO	3
DESCRIÇÃO DO EQUIPAMENTO	9
INDICAÇÃO E FINALIDADE DE USO.....	10
PRINCÍPIOS DE FUNCIONAMENTO DO EQUIPAMENTO.....	10
ESPECIFICAÇÕES E CARACTERÍSTICAS TÉCNICAS	10
INSTALAÇÃO	13
MANUSEIO E MODO DE USO.....	13
PRECAUÇÕES, RESTRIÇÕES E ADVERTÊNCIAS.....	17
LIMPEZA, LUBRIFICAÇÃO E ESTERILIZAÇÃO	18
TRANSPORTE E ARMAZENAMENTO	19
MANUTENÇÃO PREVENTIVA E CORRETIVA	19
SOLUÇÕES DE PROBLEMAS.....	20
RECLAMAÇÕES DO CLIENTE	21
FABRICANTE	21
TERMOS DE GARANTIA.....	21

INTRODUÇÃO

Prezado cliente, a empresa Microdent® agradece a opção por nosso equipamento, o qual foi desenvolvido dentro da mais alta tecnologia disponível no mercado, projetado para proporcionar o máximo de rendimento, qualidade e segurança.

Este manual irá lhe fornecer detalhes importantes e gerais de seu equipamento, orientando para o uso adequado, assim como na solução de pequenos problemas que eventualmente possam ocorrer.

PARA MAIOR SEGURANÇA:

Ler atentamente todas as instruções contidas neste manual, antes da instalação ou operação do equipamento.

Observação:

Todos os operadores devem estar cientes das instruções contidas neste manual.

IDENTIFICAÇÃO DO EQUIPAMENTO

Nome Técnico: Equipamento Cirúrgico

Nome Comercial: Drill

Registro ANVISA nº: 10309310014

Modelos Comerciais



① **Código:** HM011100 – **Descrição:** Ponta Drill

Conteúdo:

Qtde.	Descrição	Código
1	Ponta Drill	HM011100
1	Estojo Drill E1	0104800008
1	Óleo Lubrificante Spray 150 ml (alta e baixa) – <i>opcional</i>	01031000003

② Código: HM011101 – Descrição: Ponta Drill Refrigeração**Conteúdo:**

Qtde.	Descrição	Código
1	Ponta Drill	HM011100
1	Refrigeração Pontas Drill	02010000168
1	Estojo Drill E1	01048000008
1	Óleo Lubrificante Spray 150 ml (alta e baixa) – <i>opcional</i>	01031000003

③ Código: HM011200 – Descrição: Ponta Drill Média**Conteúdo:**

Qtde.	Descrição	Código
1	Ponta Drill Média	HM011200
1	Estojo Drill E1	01048000008
1	Óleo Lubrificante Spray 150 ml (alta e baixa) – <i>opcional</i>	01031000003

④ Código: HM011201 – Descrição: Ponta Drill Média Refrigeração**Conteúdo:**

Qtde.	Descrição	Código
1	Ponta Drill Média	HM011200
1	Refrigeração Pontas Drill	02010000168
1	Estojo Drill E1	01048000008
1	Óleo Lubrificante Spray 150 ml (alta e baixa) – <i>opcional</i>	01031000003

⑤ Código: HM011300 – Descrição: Ponta Drill Longa**Conteúdo:**

Qtde.	Descrição	Código
1	Ponta Drill Longa	HM011300
1	Estojo Drill E1	01048000008
1	Óleo Lubrificante Spray 150 ml (alta e baixa) – <i>opcional</i>	01031000003

⑥ Código: HM011301 – Descrição: Ponta Drill Longa Refrigeração**Conteúdo:**

Qtde.	Descrição	Código
1	Ponta Drill Longa	HM011300
1	Refrigeração Pontas Drill	02010000168
1	Estojo Drill E1	01048000008
1	Óleo Lubrificante Spray 150 ml (alta e baixa) – opcional	01031000003

⑦ Código: HM011400 – Descrição: Ponta Drill Multiplicadora Média**Conteúdo:**

Qtde.	Descrição	Código
1	Ponta Drill Multiplicadora Média	HM011400
1	Estojo Drill E1	01048000008
1	Óleo Lubrificante Spray 150 ml (alta e baixa) – opcional	01031000003

⑧ Código: HM011401 – Descrição: Ponta Drill Multiplicadora Média Refrigeração**Conteúdo:**

Qtde.	Descrição	Código
1	Ponta Drill Multiplicadora Média	HM011400
1	Refrigeração Pontas Drill	02010000168
1	Estojo Drill E1	01048000008
1	Óleo Lubrificante Spray 150 ml (alta e baixa) – opcional	01031000003

⑨ Código: HM011500 – Descrição: Ponta Drill Angular Multiplicadora**Conteúdo:**

Qtde.	Descrição	Código
1	Ponta Drill Angular Multiplicadora	HM011500
1	Estojo Drill E1	01048000008
1	Óleo Lubrificante Spray 150 ml (alta e baixa) – opcional	01031000003

⑩ Código: HM011501 – Descrição: Ponta Drill Angular Multiplicadora Refrigeração**Conteúdo:**

Qtde.	Descrição	Código
1	Ponta Drill Angular Multiplicadora	HM011500
1	Refrigeração Pontas Drill	02010000168
1	Estojo Drill E1	01048000008
1	Óleo Lubrificante Spray 150 ml (alta e baixa) – <i>opcional</i>	01031000003

⑪ Código: HM010600 – Descrição: Micro Serra Buco Oscilatória**Conteúdo:**

Qtde.	Descrição	Código
1	Micro Serra Buco Oscilatória	HM010600
1	Chave Micro Serra	02010000029
1	Estojo Drill E1	01048000008
1	Óleo Lubrificante Spray 150 ml (alta e baixa) – <i>opcional</i>	01031000003

⑫ Código: HM010601 – Descrição: Micro Serra Buco Oscilatória Refrigeração**Conteúdo:**

Qtde.	Descrição	Código
1	Micro Serra Buco Oscilatória	HM010600
1	Chave Micro Serra	02010000029
1	Refrigeração da Peça Angular	02001000128
1	Estojo Drill E1	01048000008
1	Óleo Lubrificante Spray 150 ml (alta e baixa) – <i>opcional</i>	01031000003

⑬ Código: HM010400 – Descrição: Micro Serra Buco Reciprocante**Conteúdo:**

Qtde.	Descrição	Código
1	Micro Serra Buco Reciprocante	HM010400
1	Chave Micro Serra	02010000029
1	Estojo Drill E1	01048000008

1	Óleo Lubrificante Spray 150 ml (alta e baixa) – opcional	01031000003
---	---	-------------

⑭ **Código:** HM010401 – **Descrição:** Micro Serra Buco Reciprocante Refrigeração

Conteúdo:

Qtde.	Descrição	Código
1	Micro Serra Buco Reciprocante	HM010400
1	Chave Micro Serra	02010000029
1	Refrigeração da Peça Angular	02001000128
1	Estojo Drill E1	01048000008
1	Óleo Lubrificante Spray 150 ml (alta e baixa) – opcional	01031000003

⑮ **Código:** HM010500 – **Descrição:** Micro Serra Buco Sagital

Conteúdo:

Qtde.	Descrição	Código
1	Micro Serra Buco Sagital	HM010500
1	Chave Micro Serra	02010000029
1	Estojo Drill E1	01048000008
1	Óleo Lubrificante Spray 150 ml (alta e baixa) – opcional	01031000003

⑯ **Código:** HM010501 – **Descrição:** Micro Serra Buco Sagital Refrigeração

Conteúdo:

Qtde.	Descrição	Código
1	Micro Serra Buco Sagital	HM010500
1	Chave Micro Serra	02010000029
1	Refrigeração da Peça Angular	02001000128
1	Estojo Drill E1	01048000008
1	Óleo Lubrificante Spray 150 ml (alta e baixa) – opcional	01031000003

⑰ **Código:** HM010200 – **Descrição:** Trépano

Conteúdo:

Qtde.	Descrição	Código
1	Trepano	HM010200
1	Estojo Drill E1	01048000008
1	Óleo Lubrificante Spray 150 ml (alta e baixa) – opcional	01031000003

⑱ Código: HM010300 – Descrição: Craniótomo

Conteúdo:

Qtde.	Descrição	Código
1	Craniótomo	HM010300
1	Protetor Pediátrico	HM010300140
1	Protetor Adulto	HM010300110
1	Estojo Drill E1	01048000008
1	Óleo Lubrificante Spray 150 ml (alta e baixa) – opcional	01031000003

⑲ Código: HM010301 – Descrição: Craniótomo Refrigeração

Conteúdo:

Qtde.	Descrição	Código
1	Craniótomo	HM010300
1	Protetor Pediátrico	HM010300140
1	Protetor Adulto	HM010300110
1	Refrigeração Craniótomo	02010000171
1	Estojo Drill E1	01048000008
1	Óleo Lubrificante Spray 150 ml (alta e baixa) – opcional	01031000003

⑳ Código: HM010800 – Descrição: Serra Sagital Média

Conteúdo:

Qtde.	Descrição	Código
1	Serra Sagital Média	HM010800
1	Estojo Drill E1	01048000008
1	Óleo Lubrificante Spray 150 ml (alta e baixa) – opcional	01031000003

21 **Código:** HM011000 – **Descrição:** Perfurador Drill

Conteúdo:

Qtde.	Descrição	Código
1	Perfurador Drill	HM011000
1	Chave Mandril 04	01004000002
1	Estojo Drill E1	01048000008
1	Óleo Lubrificante Spray 150 ml (alta e baixa) – opcional	01031000003

22 **Código:** HM010900 – **Descrição:** Perfurador Drill Redução

Conteúdo:

Qtde.	Descrição	Código
1	Perfurador Drill Redução	HM010900
1	Chave Mandril 04	01004000002
1	Estojo Drill E1	01048000008
1	Óleo Lubrificante Spray 150 ml (alta e baixa) – opcional	01031000003

23 **Código:** HM011900 – **Descrição:** Passador Fio Drill

Conteúdo:

Qtde.	Descrição	Código
1	Passador Fio Drill	HM011900
1	Estojo Drill E1	01048000008
1	Óleo Lubrificante Spray 150 ml (alta e baixa) – opcional	01031000003

Nota: Os equipamentos Drill poderão ser fornecidos em conjunto com equipamentos cirúrgicos, tais como Drill Trepano Evolution (registro a parte na ANVISA), em caixa de inox ou acondicionados em Estojo Drill E3 – cód. 01048000010.

A comercialização de mais de um equipamento poderá ser acondicionada no Estojo Drill E2 – cód. 01048000009.

DESCRIÇÃO DO EQUIPAMENTO

Os equipamentos Drill refletem um alto nível tecnológico em sua plataforma de operação, desenvolvidos para auxiliar o acionamento das ferramentas de dissecação na realização de diversos

tipos de cirurgias que necessitam de pequenos cortes no osso, perfurações, fixação de parafusos e fios, entalhes e escarear o canal intramedular. A diversidade de modelos permite o acesso a diversas estruturas anatômicas para utilização numa ampla variedade de procedimentos.

Os equipamentos Drill foram desenhados e construídos para serem utilizados durante procedimentos cirúrgicos nas seguintes aplicações: neurocirurgia incluindo craniotomia e cirurgia espinhal, otorrinolaringologia, cirurgia ortopédica, aplicações cirúrgicas gerais e cirurgia plástica incluindo maxilofacial, craniofacial e esternotomia.

O equipamento vem acompanhado de um estojo, a qual permite esterilização em autoclave, atendendo os protocolos normais de esterilização de instrumentos cirúrgicos.

Nota: as ferramentas de dissecação, não são fornecidas com o equipamento.

INDICAÇÃO E FINALIDADE DE USO

O equipamento foi concebido para ser utilizado por profissionais de saúde com conhecimento em utilização de equipamentos cirúrgicos, sendo este equipamento indicado para uso exclusivo em procedimentos cirúrgicos, devendo ser manuseado e utilizado por pessoa capacitada e qualificada, nas seguintes aplicações: neurocirurgia incluindo craniotomia e cirurgia espinhal, otorrinolaringologia, cirurgia ortopédica, aplicações cirúrgicas gerais e cirurgia plástica incluindo maxilofacial, craniofacial e esternotomia.



O cirurgião é responsável pela aprendizagem das técnicas adequadas de utilização do equipamento, sendo que a utilização inadequada, poderá proporcionar riscos ao paciente e usuário.

PRINCÍPIOS DE FUNCIONAMENTO DO EQUIPAMENTO

Os equipamentos Drill funcionam acoplados a um motor (30.000 rpm), o qual irá produzir rotação para transmissão a ponta, proporcionando o acionamento da ferramenta de dissecação, ou seja, transmitir força e movimento a uma ponta ativa, seja ela para desgaste, corte, perfuração de tecidos e ou materiais duros.

O motor para acionamento do equipamento deve possuir sistema de acoplamento Intra.

ESPECIFICAÇÕES E CARACTERÍSTICAS TÉCNICAS

Materiais	Inox (instrumental cirúrgico) / Alumínio
Sistema de Acionamento	Motores com sistema de conexão Intra
Sistema de acoplamento das pontas	Sistema Intra com trava e acople rápido.



Indicação de Rotação para Utilização das Pontas


Observar sempre a indicação de rotação descrita no manual.

Descrição:	Transmissão:	Pressão de trabalho:
Ponta Drill	10.000 a 20.000 rpm	4,0 a 8,0 Kgf/cm ²
Ponta Drill Média		
Ponta Drill Longa		
Ponta Drill Multiplicadora Média	45.000 rpm	8,0 Kgf/cm ²
Ponta Drill Angular Multiplicadora	45.000 rpm	8,0 Kgf/cm ²
Micro Serra Buco Oscilatória	16.000 rpm	6,0 Kgf/cm ²
Micro Serra Buco Reciprocante	16.000 rpm	6,0 Kgf/cm ²
Micro Serra Buco Sagital	16.000 rpm	6,0 Kgf/cm ²
Serra Sagital Média	20.000 rpm	8,0 Kgf/cm ²



Para utilização das Micro Serras e Serra Sagital Média em motores elétricos, utilizá-los em posição 1:1, seguindo as seguintes rotações:

Micro Serra Buco Reciprocante 20.000 rpm;

Micro Serra Buco Oscilatória 20.000 rpm;

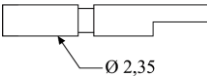
Micro Serra Buco Sagital 15.000 rpm;

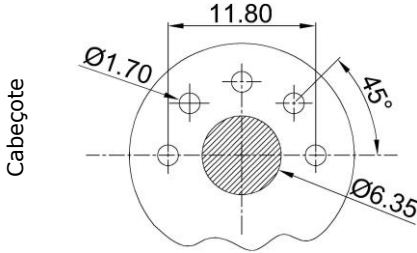
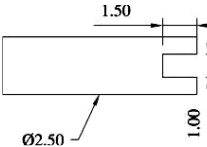
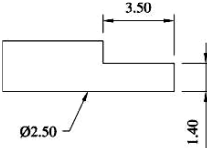
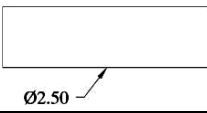
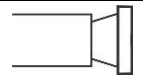
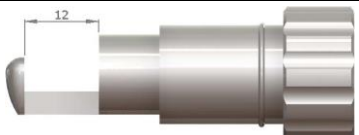
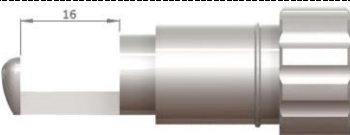
Serra Sagital Média 25.000 rpm.




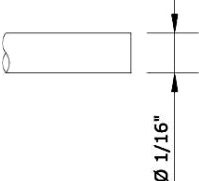
Trepano	0 a 1.000 rpm	8,0 Kgf/cm ²
Craniótomo	0 a 30.000 rpm	8,0 Kgf/cm ²
Perfurador Drill	10.000 a 20.000 rpm	4,0 a 8,0 Kgf/cm ²
Perfurador Drill Redução	0 a 1.000 rpm	8,0 Kgf/cm ²
Passador Fio Drill	0 a 1.000 rpm	8,0 Kgf/cm ²



As descrições de rotação (rpm) podem apresentar uma variação de $\pm 5\%$.

Dimensões ferramenta de dissecação	Comprimento	Diâmetro	Haste
Ponta Drill	44 a 55 mm	Ø 2.35 mm (DIN EN ISO 1797-1)	
Ponta Drill Média	70 a 95 mm		
Ponta Drill Longa	115 a 125 mm		
Ponta Drill Multiplicadora Média	70 a 95 mm		
Ponta Drill Angular Multiplicadora	44 a 55 mm		
Perfurador Drill	-----	Ø 0.30 a 4.00 mm (Sistema mandril)	-----
Perfurador Drill Redução	-----	Ø 0.30 a 4.00 mm (Sistema mandril)	-----
Passador Fio Drill	-----	Ø 0.50 a 2.00 mm	-----

Serra Sagital Média		
Micro Serra Buco Sagital		 $\text{Ø } 2.50 \text{ mm}$
Micro Serra Buco Oscilatória		 $\text{Ø } 2.50 \text{ mm}$
Micro Serra Buco Reciprocante		 $\text{Ø } 2.50 \text{ mm}$
Trepano		 Padrão Hudson
Craniótomo	Protetor Pediátrico	
	Protetor Adulto	

Sistema de Refrigeração	Modelo	Código
Micro Serra Buco Oscilatória		02001000128
Micro Serra Buco Reciprocante		
Micro Serra Buco Sagital		
Ponta Reta Drill		02010000168
Ponta Reta Drill Média		
Ponta Reta Drill Longa		
Ponta Drill Multiplicadora Média		
Ponta Drill Angular Multiplicadora		
Craniótomo		02010000171
Especificação tubo refrigeração		Obs.: o diâmetro de 1/16" corresponde a 1.588 mm, para aquisição da mangueira para irrigação deve-se seguir este parâmetro.

Temperatura de Trabalho	10 a 40° C
Umidade Relativa de Trabalho	25 a 75% (não condensante)
Esterilização	Por autoclave com vapor úmido saturado a 134°C por 30 minutos
Tipo de embalagem	Papelão (transporte)



A utilização de qualquer outro componente, acessório ou equipamento não especificado neste manual é de inteira responsabilidade do usuário.

INSTALAÇÃO

A instalação deste equipamento não requer a necessidade de técnico especializado, sendo observado e manuseado conforme descrito neste manual.

MANUSEIO E MODO DE USO

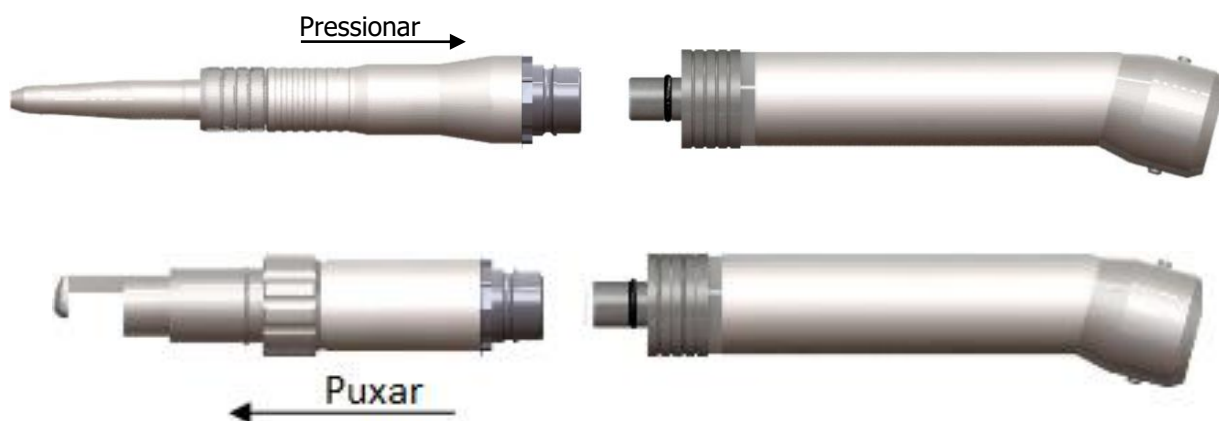
Conferir se todos os componentes estão na embalagem, conforme descrito na rotulagem.

Sistema de encaixe Intra

Sistema de conexão encaixe Intra, pressionar a ponta contra o acoplamento do motor até sua fixação, ponta e motor giram 360°, para desacoplar pressionar a luva do motor e puxar a ponta.



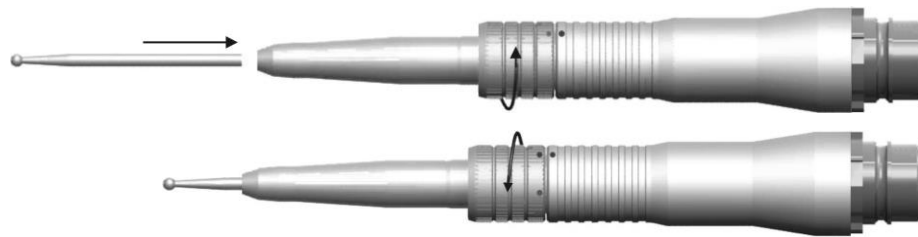
Não tente inserir ou remover qualquer acessório com o equipamento em funcionamento. O não cumprimento dessa recomendação poderá resultar em danos ao paciente/usuário.



Nota: os motores possuem registro próprio na ANVISA.

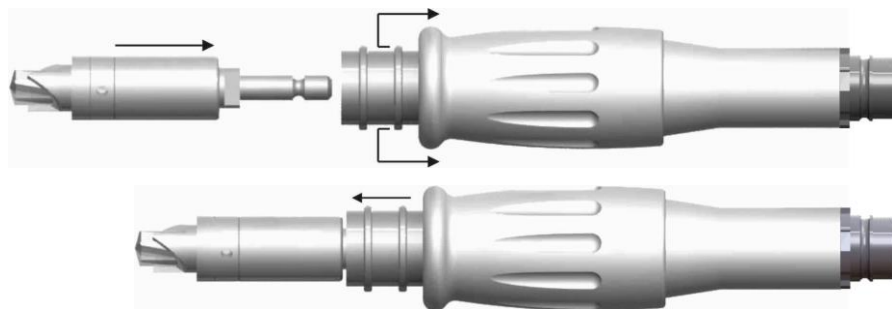
Sistema de Encaixe Ferramentas de Dissecção

Pontas Drill

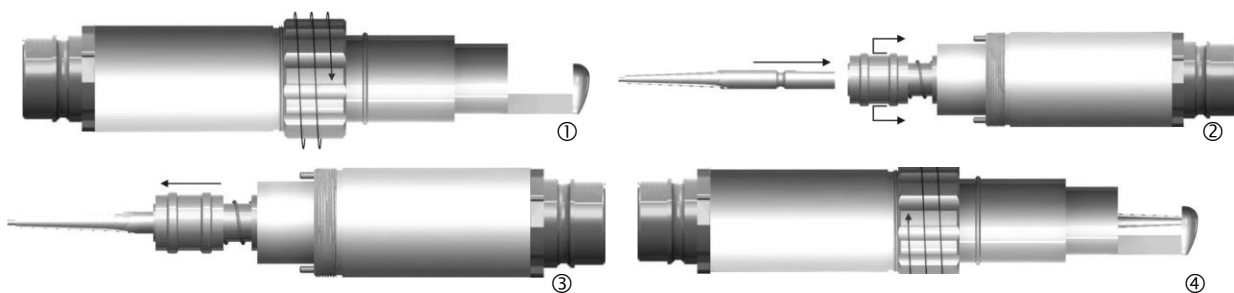


Empurrar e girar luva posicionando ponto vermelho com azul, pinça aberta, inserir ferramenta de dissecção, retornar ponto azul com azul para travar a ferramenta. Puxe suavemente a haste da ferramenta de dissecção, para garantir que está encaixada e adequadamente instalada.

Trepano



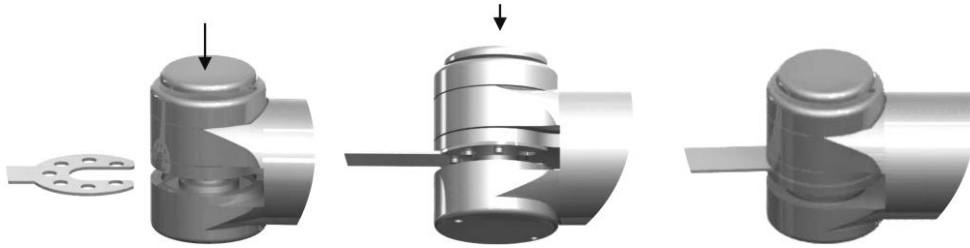
Craniótomo



Puxar luva liberando a pinça, inserir ferramenta de dissecção, em seguida soltar a luva. Puxe suavemente a haste da ferramenta de dissecção, para garantir que está completamente encaixada e adequadamente instalada.

Observação: para o Craniótomo desenroscar protetor da broca, sentido anti-horário e proceder conforme descrito acima, rosquear novamente protetor, sentido horário.

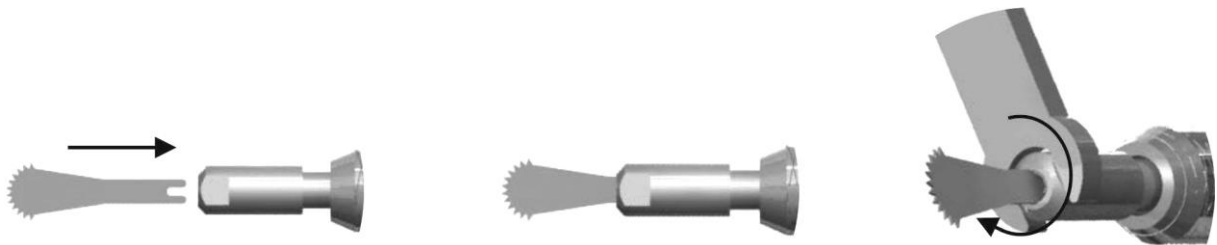
Serra Sagital Média



Pressionar botão e inserir a lâmina encaixando-a junto aos pinos, soltar o botão para travá-la, para remoção da lâmina pressionar o botão e desencaixar a mesma.

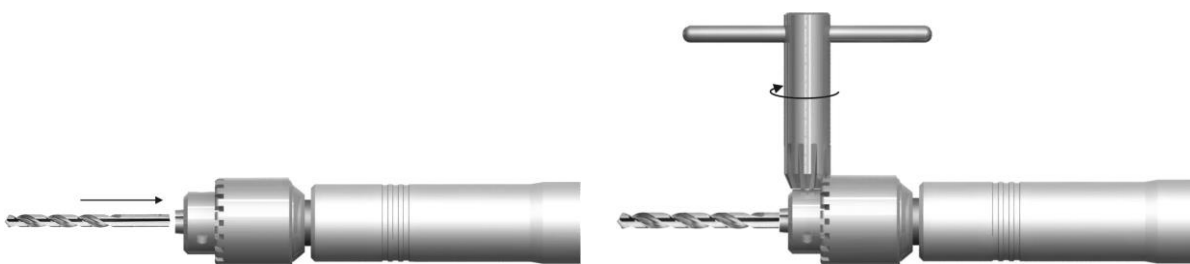
Obs.: Recomenda-se o uso único da lâmina.

Micro Serras Buco



Encaixar ferramenta de dissecação, especificação de cada ferramenta está descrito junto as especificações e características técnicas, encaixar chave micro serra no rebaixo da ponta, girar no sentido horário e aplicar forte aperto, para soltar a ferramenta, com auxílio da chave micro serra, girar no sentido anti-horário.

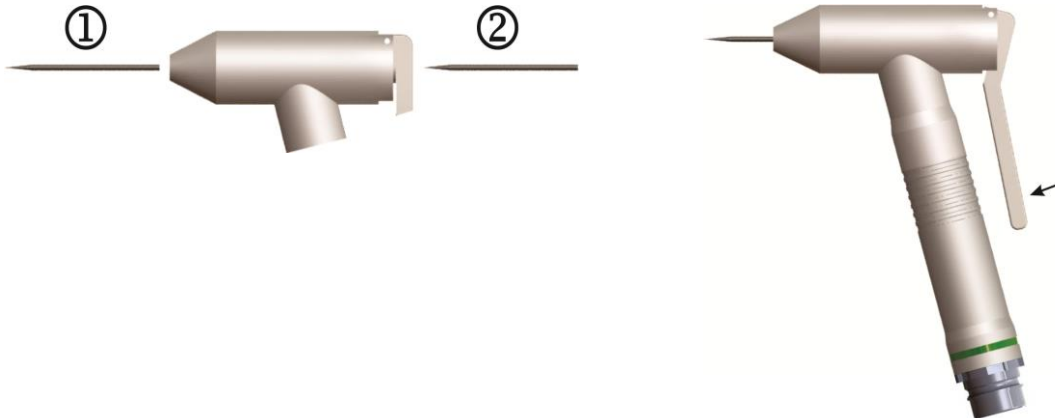
Perfurador Drill



Abrir o mandril, encaixar ferramenta de dissecação, aplicar aperto utilizando chave do mandril 04, girando a chave no sentido horário, para soltar a ferramenta, utilizar chave junto ao mandril e girar no sentido anti-horário.

Passador Fio Drill

Obs.: equipamento não indicado para utilização com motores com acionamento por alavanca manual, devido dificultar manuseio.



Inserir fio, este pode ser inserido tanto pela frente (①) quanto pela parte traseira (②). Para utilização do Passador Fio Drill, travar o fio pressionando alavanca do Passador e acionar o motor, para movimentação do Passador Fio Drill, soltar alavanca e movimentar equipamento no sentido necessário.

Obs.: para o perfeito funcionamento do equipamento e não haver possibilidade de danos ao fio, manter a abertura da pinça próxima ao diâmetro do fio que está sendo utilizado.

Nota: as ferramentas de dissecação, não são fornecidas com o equipamento.



- *As pontas das ferramentas de dissecação são afiadas e podem perfurar as luvas cirúrgicas, manipule sempre pela haste lisa e com precaução.*
- *A utilização de força excessiva, no momento da inserção das ferramentas de dissecação nas pontas, poderá entortá-las ou quebrá-las, podendo causar lesões ao usuário.*
- *Ferramentas para corte de metais não deverão ser utilizadas para corte em ossos.*
- *As ferramentas de dissecação deverão ser utilizadas com as pontas adequadas, caso contrário poderá acarretar danos ao paciente usuário.*
- *Não reutilize uma ferramenta de dissecação, a reutilização desta pode provocar danos ao paciente /usuário e afetar o desempenho do equipamento.*

Sistema de encaixe refrigeração.

Os modelos e suas respectivas refrigerações estão descritas nas especificações e características técnicas.



Cuidados Especiais:

Os equipamentos Drill foram projetados e confeccionados dentro dos mais altos padrões de qualidade e tecnologia, mas todo equipamento necessita de cuidados especiais para garantir sua durabilidade, portanto atentar para que os itens abaixo sejam observados e incorporados a rotina de trabalho.

Para utilização do equipamento

- O equipamento deve ser manuseado por pessoal capacitado, sob a direção de equipe médica qualificada, com conhecimento dos riscos e benefícios da utilização deste equipamento em procedimentos cirúrgicos;
- Antes da utilização do equipamento o mesmo deve ser esterilizado;
- Em caso de necessidade de eventual manutenção, utilizar somente serviços de Assistência Técnica autorizada.

Ao termino da utilização do equipamento

- Encaminhar imediatamente o equipamento acondicionado em seu respectivo estojo para limpeza, evitando assim incrustações e manchas na superfície do equipamento.

Alteração no funcionamento:

Caso o equipamento apresente alguma anomalia, verificar se o problema está listado no tópico falhas, causas e soluções. Se não for possível solucionar o problema, entre em contato com serviço de Assistência Técnica autorizada.

PRECAUÇÕES, RESTRIÇÕES E ADVERTÊNCIAS

- Nunca utilizar o equipamento sem antes ter sido realizado uma limpeza e esterilização adequada;
- Utilizar o equipamento de proteção (EPI), atendendo as normas de segurança definidas para o ambiente de utilização do equipamento;
- O cirurgião encarregado de executar o procedimento é responsável pela determinação da adequação do equipamento e da técnica específica para cada paciente;
- O uso de qualquer parte, acessório ou material não especificado é de inteira responsabilidade do usuário;
- Antes de usar o equipamento, acione e inspecione quanto a qualquer dano, não utilize o equipamento caso o mesmo apresente alguma anomalia;
- Todas as ferramentas de dissecação só devem ser utilizadas uma vez, a reutilização aumenta significativamente o desgaste do equipamento;
- Nunca utilize um dispositivo que apresente superaquecimento;
- Não coloque equipamentos ou dispositivos que apresentem superaquecimento sobre o paciente;
- A substituição de ferramentas de dissecação deve ser realizada somente depois que o equipamento não estiver mais funcionando e nem superaquecido.

- Desacoplar instrumentos e acessórios utilizados, desconectar a mangueira e encaminhar equipamento para limpeza, desinfecção e esterilização.
- Contraindicações: Não se aplica;
- Efeitos adversos: Não se aplica.

Precauções relacionadas contra risco de desativação do equipamento:

- Após a inutilização do equipamento, para evitar contaminação ambiental ou uso indevido do equipamento, este deve ser segregado, embalado, esterilizado, identificado e enviado a Microdent® Aparelhos Médicos e Odontológicos Ltda., para o descarte correto e seguro do mesmo.



Este deve vir acompanhado de declaração, informando que o equipamento está sendo encaminhado para descarte.

LIMPEZA, LUBRIFICAÇÃO E ESTERILIZAÇÃO

Limpeza e desinfecção

- Solução de limpeza de instrumento cirúrgico recomendada, detergente enzimático neutro, pH entre 6,0 e 8,0;



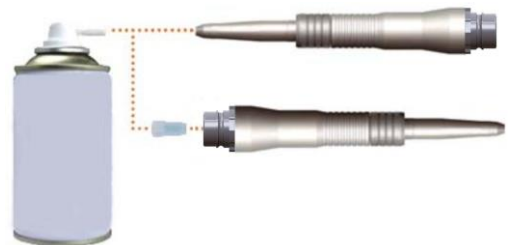
Não utilizar agentes de limpeza à base de cloro ou corrosivos tais como: hipoclorito de sódio, soda cáustica, acetona, glutaraldeído, etc.

- O processo de limpeza deve ser aplicado ao desembalar o equipamento, após cada uso e antes da esterilização;
- Limpar equipamentos com pano umedecido em solução de limpeza de instrumentos cirúrgicos, em caso de incrustações utilizar escova de nylon com cerdas macias, enxaguar em água corrente, secar utilizando papel toalha ou jatos de ar comprimido;

Obs.: após a limpeza efetuar a lubrificação dos equipamentos.

Lubrificação

Após o processo de limpeza efetuar a lubrificação, inserir ponta do spray lubrificante com adaptador no orifício de acople do motor e pressionar por 2 a 3 segundos, retirar o excesso de lubrificante com toalha de papel, remover adaptador do spray e efetuar o mesmo processo no orifício de encaixe da ferramenta de dissecação.



Para maior durabilidade e segurança da esterilização, autoclavar o equipamento colocando-o em envelope de grau cirúrgico.

Acomode o equipamento em seu estojo e encaminhe o equipamento para esterilização.



Antes da utilização do equipamento colocá-lo para girar para eliminar o excesso de lubrificação, efetuar a limpeza com papel toalha.

Esterilização

- Por autoclave com vapor úmido saturado a 134° C por 30 minutos.



Para maior durabilidade e segurança da esterilização, autoclavar o equipamento colocando-o em envelope de grau cirúrgico.

TRANSPORTE E ARMAZENAMENTO

O equipamento deve ser transportado e armazenado levando em consideração as seguintes observações:

- Evitar quedas e impactos;
- Proteção contra umidade, mantendo-o em local protegido;

Na estocagem deve atender às seguintes exigências: estar armazenado em local protegido e longe da umidade e do calor excessivo, isento de contaminação particulada (poeiras e sujidades) e não deve ser estocado junto com produtos químicos que possam desprender vapores corrosivos.

Condições ambientais:

	Armazenamento e Transporte
Temperatura	-20 a 40°C
Umidade relativa	10 a 75%

MANUTENÇÃO PREVENTIVA E CORRETIVA

O equipamento pode ser utilizado indeterminadas vezes, observando-se as instruções de limpeza, lubrificação e esterilização.

Manutenção preventiva:

Os equipamentos não necessitam de manutenção preventiva, esta é aplicada aos equipamentos em seu reprocessamento.

Manutenção Corretiva:

Caso os equipamentos venham apresentar qualquer anormalidade, verificar se os mesmos estão listados junto a situação, causa e solução, se não houver possibilidade de correção do problema, encaminhar o equipamento à Assistência Técnica.

SOLUÇÕES DE PROBLEMAS

Situação	Causa	Solução
Equipamento não corta.	Motor não funciona.	Verificar conexões e ligações do motor em utilização.
	Motor com potência reduzida.	Ajustar pressão adequada do motor; Carga do cilindro abaixo de 100 kgf/cm ² , substituí-lo; ou no caso de ar filtrado pressão abaixo de 8kgf/cm ² , efetuar regulagem; Painel de controle não funciona adequadamente.
	Desgaste da ferramenta de dissecação.	Providenciar substituição.
Equipamento apresenta temperatura incomoda ao tocar/segurar.	Esforços laterais excessivos durante a dissecação.	Interrompa a utilização do equipamento, utilize-o de forma intermitente.
Equipamento apresenta oleosidade excessiva.	Lubrificação em excesso.	Inspecione visualmente e limpe a lubrificação em excesso com compressa estéril.
Dificuldade de remoção da ferramenta de dissecação.	Limpeza inadequada.	Efetuar limpeza e lubrificação.
	Utilização de ferramentas reprocessadas.	Substituir ferramenta.
Ferramenta de dissecação não encaixa.	Detritos no interior do encaixe.	Efetuar limpeza e lubrificação.
	Pinça danificada.	Encaminhar equipamento para manutenção.
Ferramenta de dissecação solta.	Ferramenta não está completamente encaixada.	Insira/prenda adequadamente a ferramenta.
Ferramenta de dissecação vibra.	Ferramenta não está completamente encaixada.	Insira/prenda adequadamente a ferramenta.
	Utilização de ferramentas reprocessadas.	Substituir ferramenta.

ATENÇÃO

Não tente consertar o equipamento ou enviá-lo a um técnico não credenciado pela Microdent®, pois isto implicará em perda da garantia, além de oferecer riscos de danos aos componentes do equipamento, perda de desempenho ou riscos aos pacientes e usuários.

RECLAMAÇÕES DO CLIENTE

Efeitos adversos em qualquer produto para a saúde devem ser notificados a Microdent com a descrição do evento e dos dados de rastreabilidade que permitam a análise da causa do evento. Recomenda-se informar também o número de registro do produto. Estas informações constam nas etiquetas de rastreabilidade que acompanham a embalagem do produto. Todas as ocorrências notificadas a Microdent são recebidas pelo Departamento de Tecnovigilância e submetidas à avaliação do Comitê Técnico para investigação. Ao término da investigação, uma carta resposta é elaborada pelo Departamento de Tecnovigilância para informar ao cliente se a reclamação é procedente ou não, e no caso de procedência da reclamação, a carta informa quais providências serão tomadas. Não é esperada a ocorrência de efeitos adversos na utilização desse produto.

FABRICANTE

Microdent® Aparelhos Médicos e Odontológicos Ltda.

Rua Paulo de Frontim, 275 – Vila Virginia, CEP 14030-430 - Ribeirão Preto – S.P. – Brasil

Fone: +55 (16) 3625 5595 www.microdent.com.br – microdent@microdent.com.br

Responsável Técnico: Eng. José Marcelo Lima da Silva CREA/SP: 5069519453

TERMOS DE GARANTIA

1. Em conformidade com o Código de Defesa do Consumidor (Art. 26) a Microdent Aparelhos Médicos e Odontológicos LTDA., responde pela qualidade e perfeito funcionamento do Drill durante o prazo da garantia legal de 90 dias (noventa dias), contados a partir da data da compra.

Obs.: Para processos licitatórios o prazo de garantia será em conformidade com o estabelecido no respectivo edital.

2. Não estão cobertas pela garantia as peças que sofrem desgaste natural pelo uso, como rolamentos, eixos e anéis O’rings. A garantia se limita ao reparo ou substituição de peças com defeito de fabricação, devidamente constatados pela Assistência Técnica Microdent.
3. Perda da garantia: A garantia será nula quando houver tentativa de reparo através de ferramentas inadequadas ou pessoas/técnicos não autorizados, danos causados pelo armazenamento inadequado ou sinais de violação, uso de produto de limpeza não indicado pelo fabricante (Atenção: não mergulhar a peça em nenhum tipo de produto), modo inadequado de esterilização (em desacordo com o manual de instrução do equipamento), manuseio ou operação incorreta do equipamento, ou ainda, quando a causa do defeito for provocada por quedas ou batidas.
4. O produto defeituoso deve ser encaminhado somente ao fabricante, Microdent Aparelhos Médicos e Odontológicos LTDA., a fim de serem efetuados os possíveis reparos.

5. Despesas de taxas e fretes de peças ou de equipamentos enviados para conserto, serão de responsabilidade exclusiva do comprador (cliente final), mesmo no período de garantia, desde que, o defeito tenha ocorrido por mau uso do equipamento ou se o comprador não seguir corretamente as instruções do manual.
6. Para realização dos devidos reparos, é indispensável a apresentação deste certificado preenchido, juntamente com a nota fiscal de compra pelo consumidor final, caso contrário, a garantia extingue-se automaticamente.

Enviar a cópia da Nota Fiscal de compra e Certificado de Garantia preenchido juntamente com o equipamento quando requerer a Garantia.

.....✂.....

CERTIFICADO DE GARANTIA		Drill	
		Registro ANVISA nº: 10309310014	
Modelo:			
Código:		Nº Série:	
Acessórios:	<input type="checkbox"/> Refrigeração Tipo C	<input type="checkbox"/> Refrigeração Tipo E	
	<input type="checkbox"/> Refrigeração Tipo F	<input type="checkbox"/> Chave Mandril 04	
	<input type="checkbox"/> Chave Micro Serra	<input type="checkbox"/> Protetor Adulto	
	<input type="checkbox"/> Protetor Pediátrico	<input type="checkbox"/> Estojo Drill E1	
	<input type="checkbox"/> Estojo Drill E2	<input type="checkbox"/> Estojo Drill E3	
Cliente:		Telefone:	
CPF/CNPJ:			
e-mail:			
Endereço:			
Cidade:		Estado:	
Data da Compra: ____ / ____ / ____		Nº Nota Fiscal:	
Revendedor:			

DECLARO TER LIDO OS TERMOS DE GARANTIA E MANUAL DE INSTRUÇÃO DA PEÇA _____

Assinatura

.....✂.....